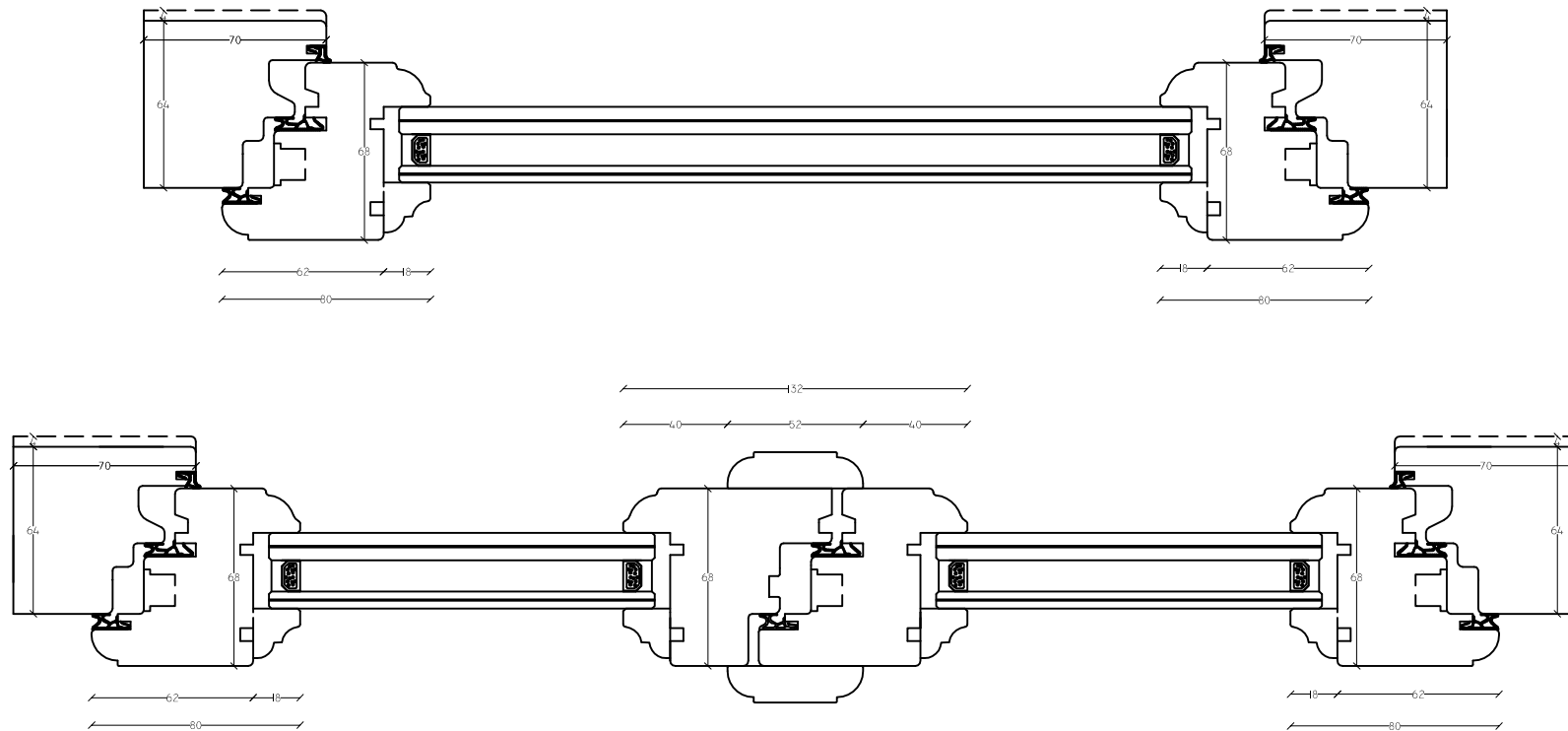
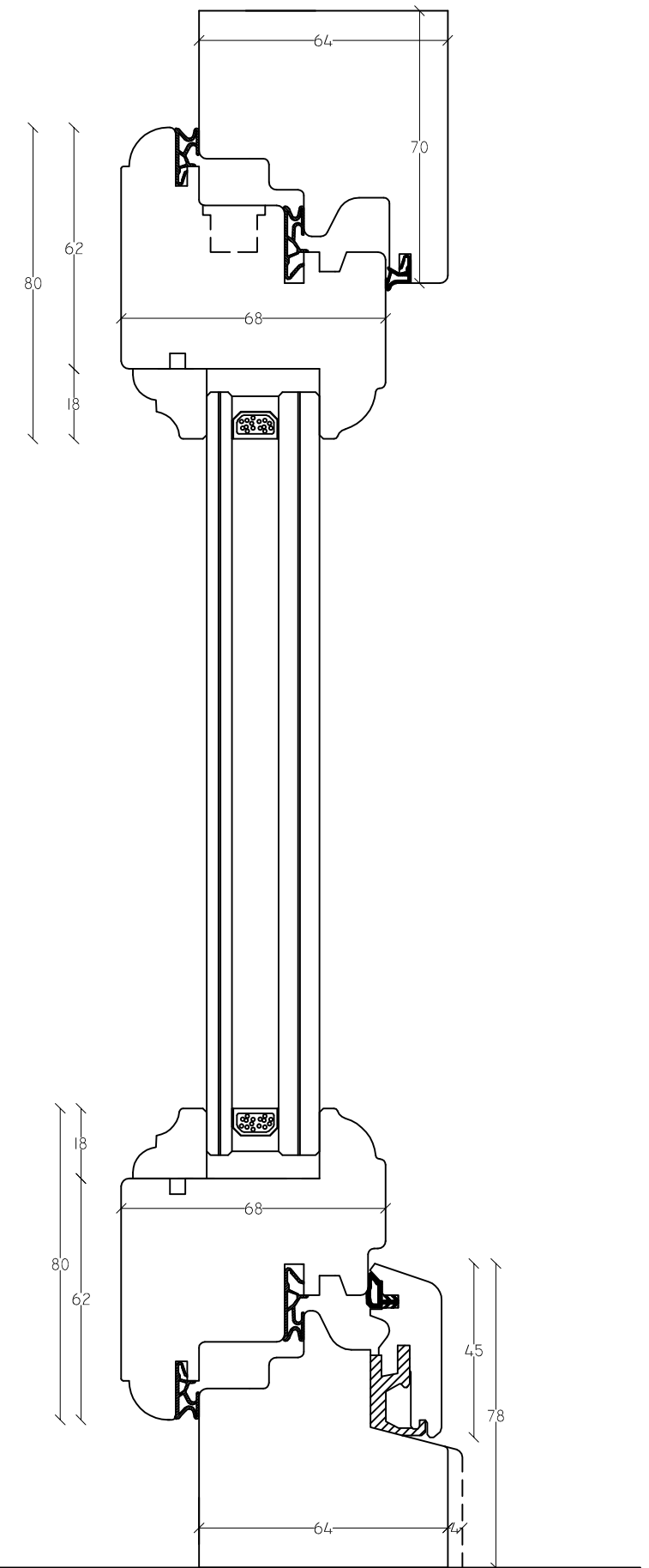


DESCRIZIONE CAPITOLATO FINESTRA SYSTEM 4 IN LEGNO

- LEGNAME:** a scelta del committente, di prima scelta opportunamente stagionato e stabilizzato su un grado di umidità pari al 12%, in tavolame o lamellare
- ASSEMBLAGGIO:** l'assemblaggio dei montanti con le traverse sarà del tipo a doppio incastro con doppio tenone; il traverso inferiore del telaio è sagomato per l'inserimento del gocciolatoio realizzato con speciale profilo di alluminio rivestito di legno
- VERNICIATURA LEGNO:** eseguita con doppia immersione con speciali prodotti impregnanti all'acqua che penetrano in profondità senza lasciare films superficiali garantendo la resistenza all'attacco di funghi e parassiti, con mano a finire eseguita sempre con prodotti all'acqua per la finitura satinata trasparente, tinteggiata o laccata
- FERRAMENTA:** cremonese tipo maico per le aperture a libro e/o ad anta ribalta maniglia a scelta della D.L.
- GUARNIZIONI:** la finestra è dotata di n° 3 guarnizioni di cui una installata nel telaio e due installate nell'anta
- VETRO:** predisposizione per inserimento di vetro di vario spessore a scelta della D.L.; il vetro è opportunamente calzato in modo da collaborare alla statica dell'anta e opportunamente siliconato
- SEZIONE REGOLI:**
regoli telaio: mm. 64-68 x 70
regoli anta: mm. 68-72 x 80
balze finestroni: mm. 68-72 x 136
- MISURAZIONI:** dalla luce architettonica: + cm. 10 in larghezza / + cm. 5 in altezza
- MINIMI DI MQ:**
rispettivamente 1,65 - 2,00 - 2,65 per finestre ad 1 - 2 - 3 ante
rispettivamente 2,00 - 3,00 - 3,95 per portefinestre ad 1 - 2 - 3 ante
- CERTIFICAZIONI:** Serramenti conformi alle norme:
EN 1026/UNI EN 12207 - EN 1027/UNI EN 12208 - EN 12211/UNI EN 12210
Prove eseguite presso il laboratorio Consorzio Legno Legno (RE)



SERIE 68/72-Mod. inferiore2
sezione orizzontale



SERIE 68/72-Mod. inferiore2
sezione verticale